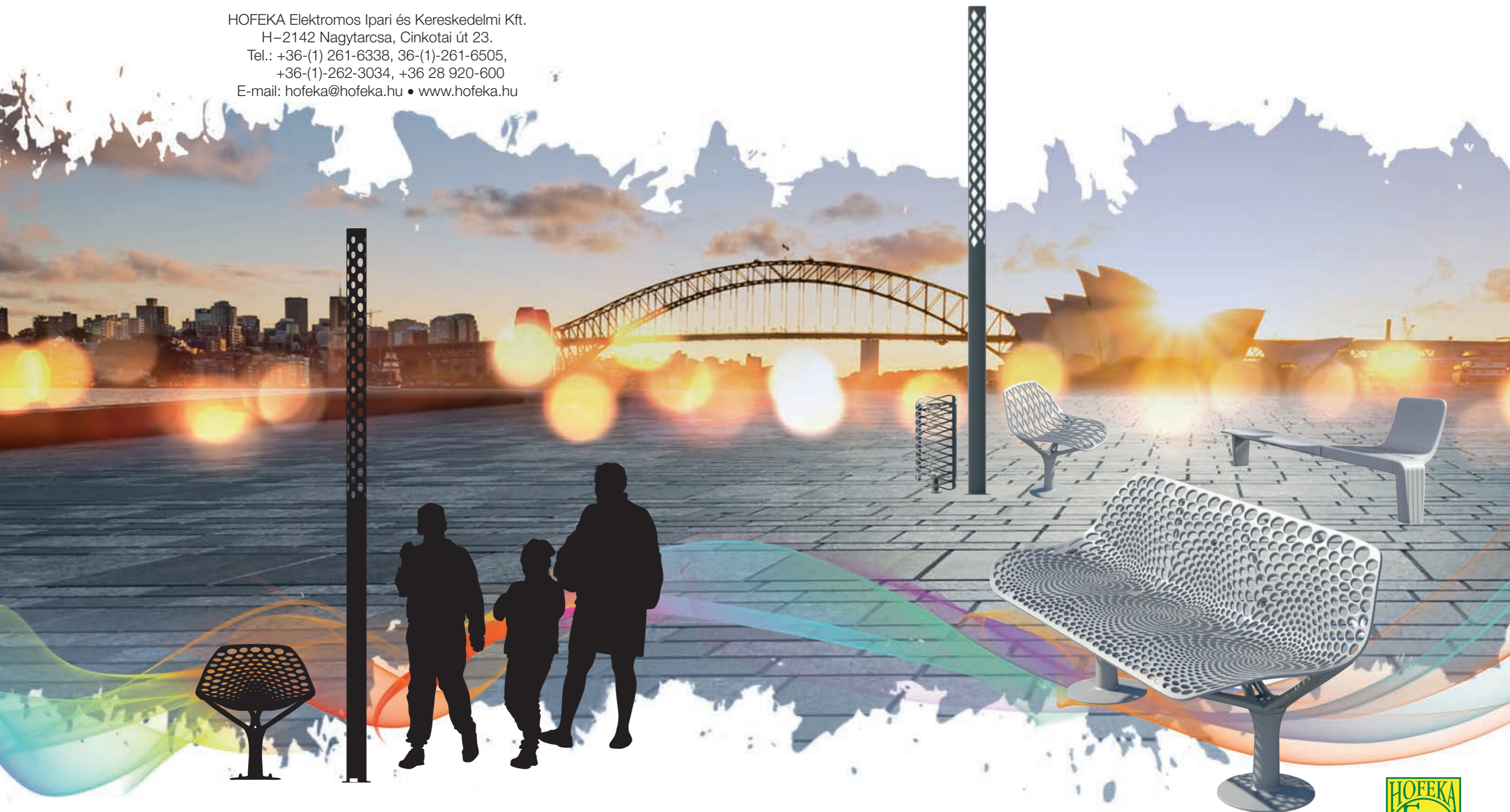




A hazai fény...

HOFEKA Elektromos Ipari és Kereskedelmi Kft.
H-2142 Nagytarcsa, Cinkotai út 23.
Tel.: +36-(1) 261-6338, 36-(1)-261-6505,
+36-(1)-262-3034, +36 28 920-600
E-mail: hofeka@hofeka.hu • www.hofeka.hu

UTCABÚTOROK



A hazai fény...

CÉGISMERTETŐ

A HOFEKA Kft. az 1888-ban alapított EKA Rt. (Elektromos Készülékek- és Anyagok Gyára) jogutóda, amely nagy tekintélyt és ismertséget szerzett magának Magyarországon, Európában és a Közel-keleten. Cégünk három telephelyen, nagytarcsai kereskedelmi és fejlesztő, valamint logisztikai központtal, továbbá dióskáli gyártóbázisokkal végzi tevékenységét. A jelenlegi piaci igényekhez igazodva, valamint a vevőink elégedettségének növelése érdekében mindig is komplex megoldásokat kínálunk. Kibővített logisztikai területünknek köszönhetően folyamatosan nagyszámú készletet biztosítunk közvilágítási oszlopokból, oszlopkarokból és lehorgonyzó szerkezetekből.

A HOFEKA kínálata:

- LED-es világítótestek
 - dísz- és közvilágítási berendezések
 - kültéri-, sport- és ipari világítótestek
 - egyedi világítóberendezések
 - kiegészítő és design termékek
 - standard és egyedi lámpaoszlopok
 - dekoratív utcabútorok
 - Smart City megoldások
 - Assistance szolgáltatások
- nagyfeszültségű TVO távvezetékszerelvények (kizárólagos magyarországi gyártás)
 - villamos távvezetési- és állomási szerelvények
 - speciális nagyfeszültségű (750 kV) szerelvények

Cégünk fő szakterületeiről bővebben:

A magyarországi nagyfeszültségű hálózat 100%-ban az EKA Rt. szerelvényeivel épült ki. Ezeket a szerelvényeket és az energiaipar által igényelt új szerelvényeket a HOFEKA az áramszolgáltatók igényei szerint gyártja le.

Termékeink magas műszaki és esztétikai színvonalát jellemzi, hogy kizárólag minőségi alapanyagokkal dolgozunk, ennek eredményeképpen az ECLATEC céggel közösen tervezett és gyártott világító berendezések már több jelentős szakmai elismerésben is részesültek.

A díszvilágítás területén a vezérelhető RGB(W) LED-es berendezéseinkkel és azok programozásával segítjük épületek, sportlétesítmények és kültéri műtárgyak esztétikus megvilágítását, igény szerint.

Smart City megoldásaink nagyban segítik a települések modern és költséghatékony működtetését, amelyek kiterjednek a világítótest vezérlésre, parkolást segítő rendszerekre, hulladék-gazdálkodásra, elektromos autó, kerékpár és különböző elektronikus eszközök töltésére, környezeti érzékelőkre, Wi-Fi szolgáltatásra, valamint integrált térfigyelési megoldásokra is.

Az általunk kínált típusok gyártásához szükséges korszerű gyártóeszközökkel, illetve gépparkkal rendelkezünk, így termékeinket nagy rugalmassággal és rövid határidővel tudjuk gyártani.

Cégünk ISO 9001 szerinti minőségirányítási rendszerben dolgozik, így több stratégiai fontosságú vállalat minősített beszállítója vagyunk.

Elérhetőségeink bármelyikén szívesen állunk rendelkezésére!

Tisztelettel:

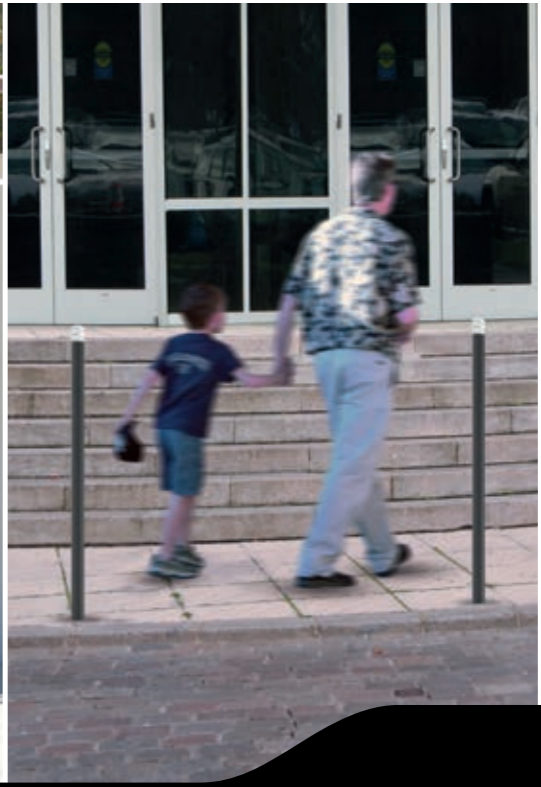


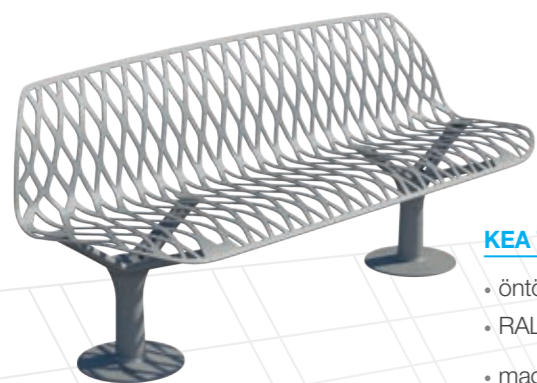
Hoffman Péter
ügyvezető igazgató, cégtulajdonos



KEA

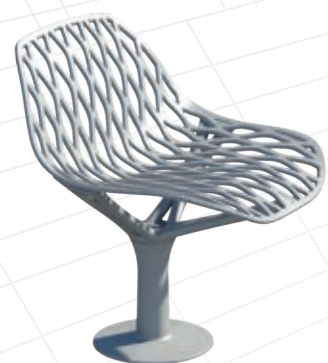
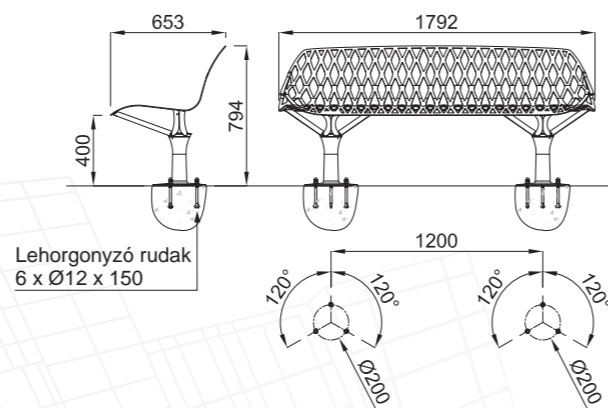
Design: Michel Tortel





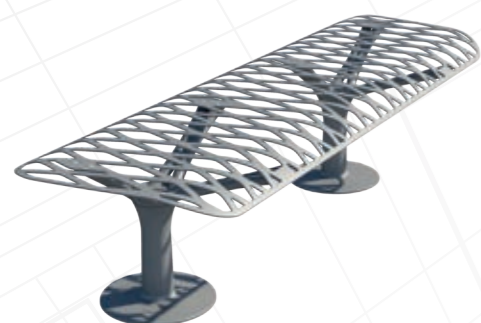
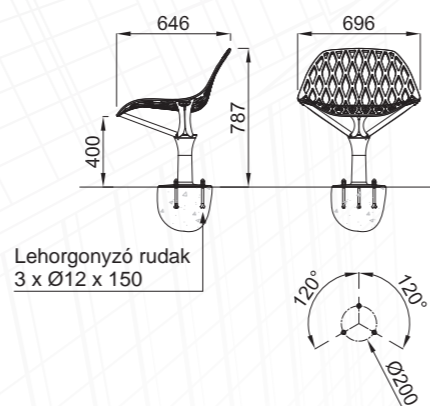
KEA TÁMLÁS PAD

- öntött fém szerkezet
- RAL szerinti festés
- magasság: 794 mm
- ülés magasság: 400 mm
- hosszúság: 1792 mm
- szélesség: 653 mm



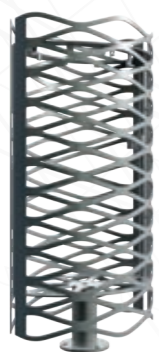
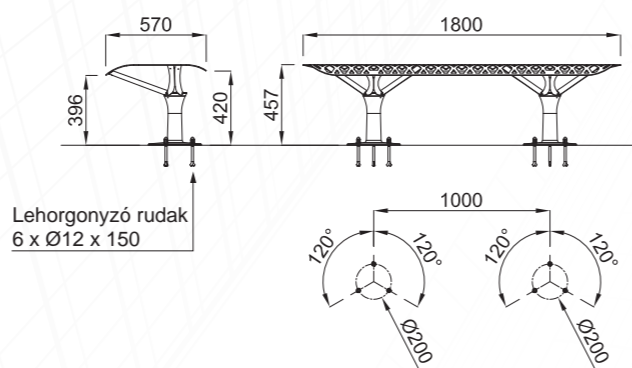
KEA SZÉK

- öntött fém szerkezet
- RAL szerinti festés
- magasság: 787 mm
- ülés magasság: 400 mm
- hosszúság: 696 mm
- szélesség: 646 mm



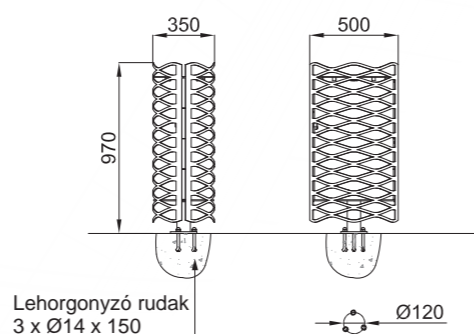
KEA PAD

- öntött fém szerkezet
- RAL szerinti festés
- ülés magasság: 457 mm
- hosszúság: 1800 mm
- szélesség: 570 mm

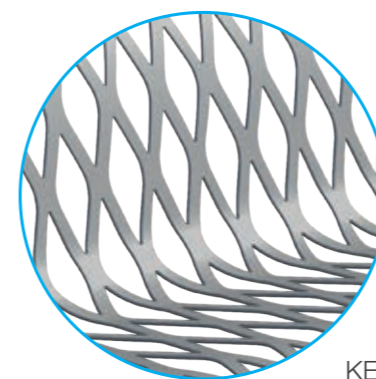


KEA HULLADÉKGYŰJTŐ

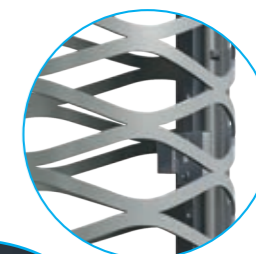
- horganyzott acél szerkezet
- horganyzott hulladék tároló
- űrtartalom: 60 liter
- oldalra nyíló kialakítás
- RAL szerinti festés
- magasság: 970 mm
- hosszúság: 500 mm
- szélesség: 350 mm

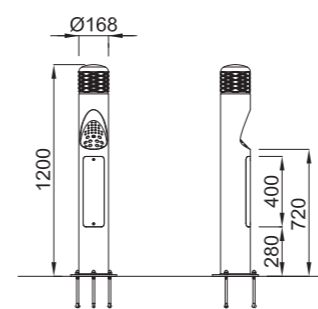


KEA



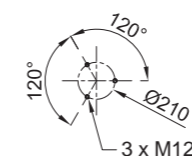
KEA pad


 KEA
télválasztó

 KEA
hulladékgyűjtő

 KEA
hamutartó


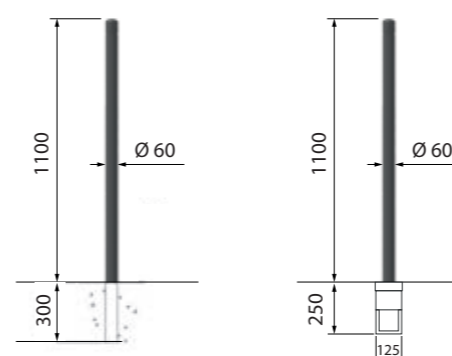
KEA HAMUTARTÓ

- horganyzott acél szerkezet
- alumínium fejszerkezet
- RAL szerinti festés
- űrtartalom: 2 liter
- magasság: 1200 mm
- átmérő: 168 mm



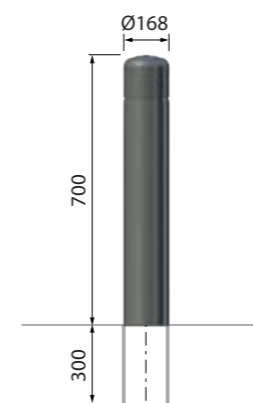
KEA ELTÁVOLÍTHATÓ ÉS FIX TÉRELVÁLASZTÓ

- horganyzott acél szerkezet
- alumínium fejszerkezet
- RAL szerinti festés
- magasság: 1100 mm
- átmérő: 60 mm



KEA FIX TÉRELVÁLASZTÓ

- horganyzott acél szerkezet
- alumínium fejszerkezet
- RAL szerinti festés
- magasság: 700 mm
- átmérő: 168 mm

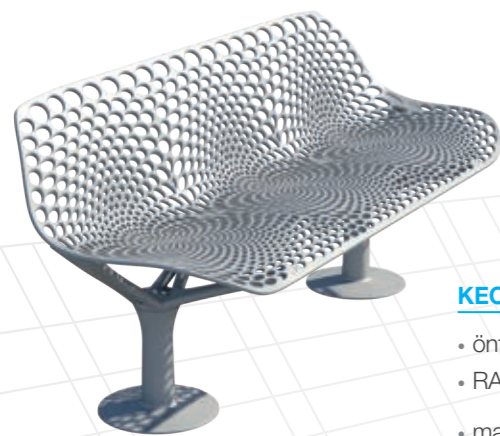




KEO

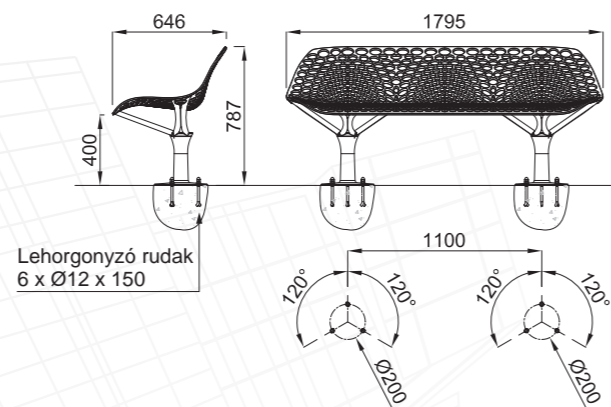
Design: Michel Tortel





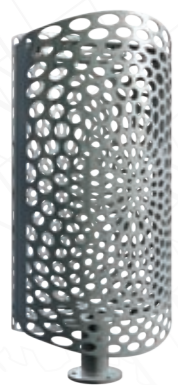
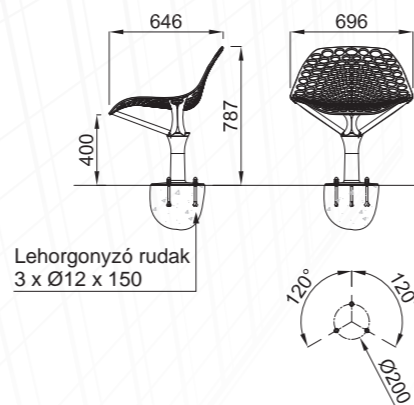
KEO TÁMLÁS PAD

- öntött fém szerkezet
- RAL szerinti festés
- magasság: 787 mm
- ülés magasság: 400 mm
- hosszúság: 1795 mm
- szélesség: 646 mm



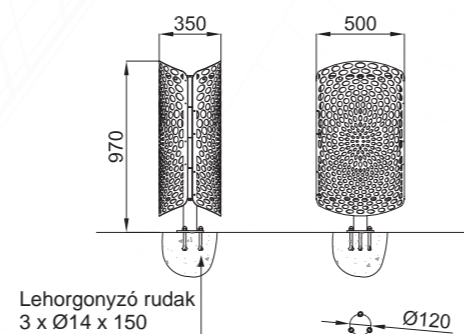
KEO SZÉK

- öntött fém szerkezet
- RAL szerinti festés
- magasság: 787 mm
- ülés magasság: 400 mm
- hosszúság: 696 mm
- szélesség: 646 mm

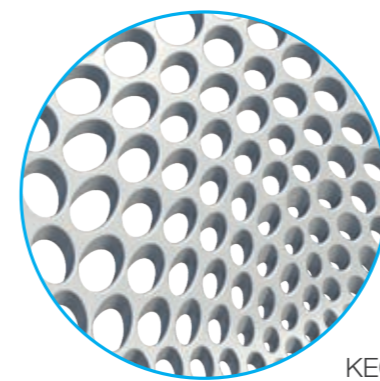


KEO HULLADÉKGYŰJTŐ

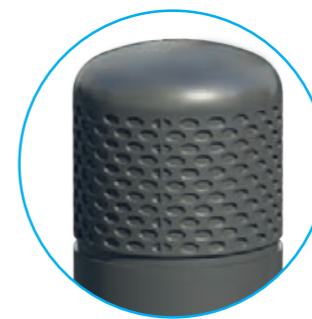
- horganyzott acél szerkezet
- horganyzott hulladék tároló
- űrtartalom: 60 liter
- oldalra nyíló kialakítás
- RAL szerinti festés
- magasság: 930 mm
- hosszúság: 500 mm
- szélesség: 350 mm



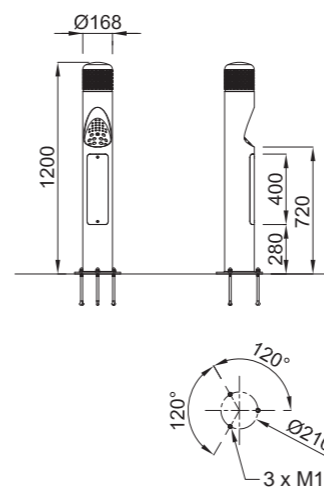
KEO



KEO pad

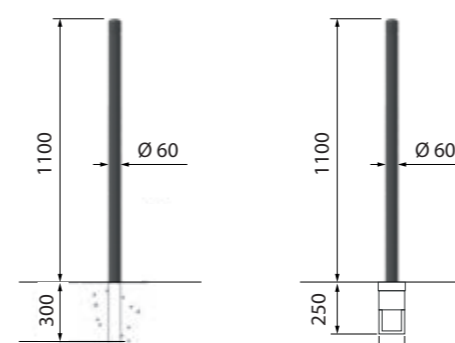

 KEO
tévelválasztó

 KEO
hulladékgyűjtő

 KEO
hamutartó


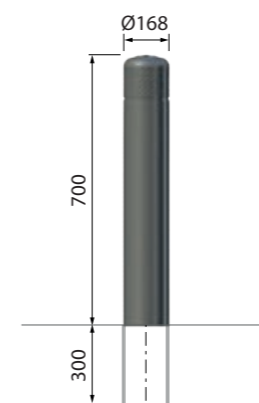
KEO HAMUTARTÓ

- horganyzott acél szerkezet
- alumínium fejszerkezet
- RAL szerinti festés
- űrtartalom: 2 liter
- magasság: 1200 mm
- átmérő: 168 mm



KEO ELTÁVOLÍTHATÓ ÉS FIX TÉRELVÁLASZTÓ

- horganyzott acél szerkezet
- alumínium fejszerkezet
- RAL szerinti festés
- magasság: 1100 mm
- átmérő: 60 mm



KEO FIX TÉRELVÁLASZTÓ

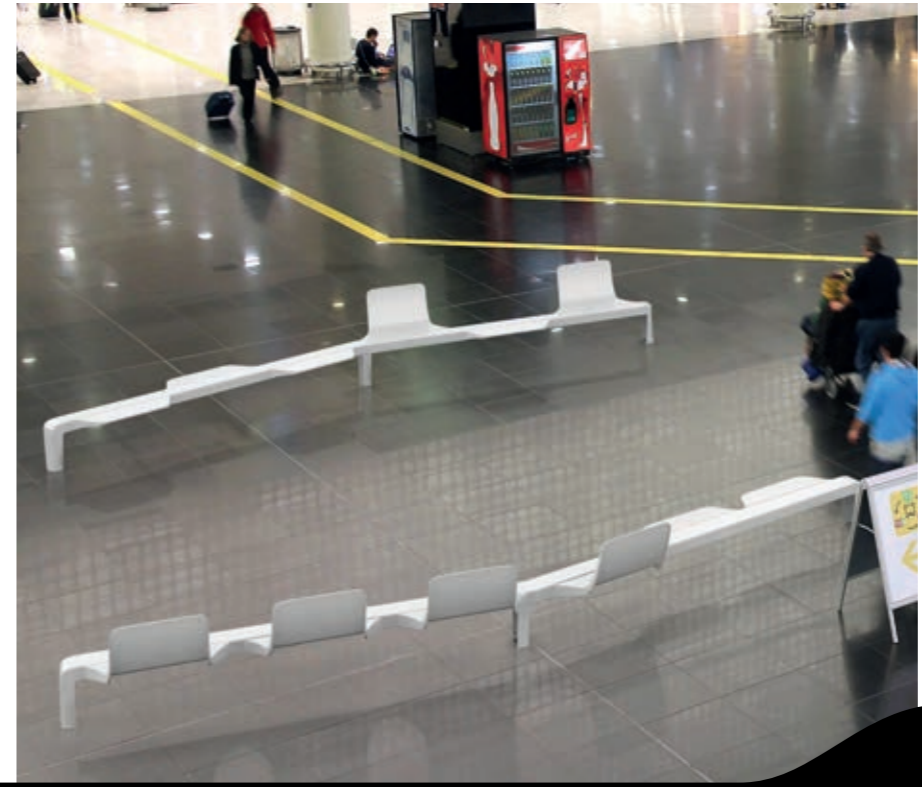
- horganyzott acél szerkezet
- alumínium fejszerkezet
- RAL szerinti festés
- magasság: 700 mm
- átmérő: 168 mm



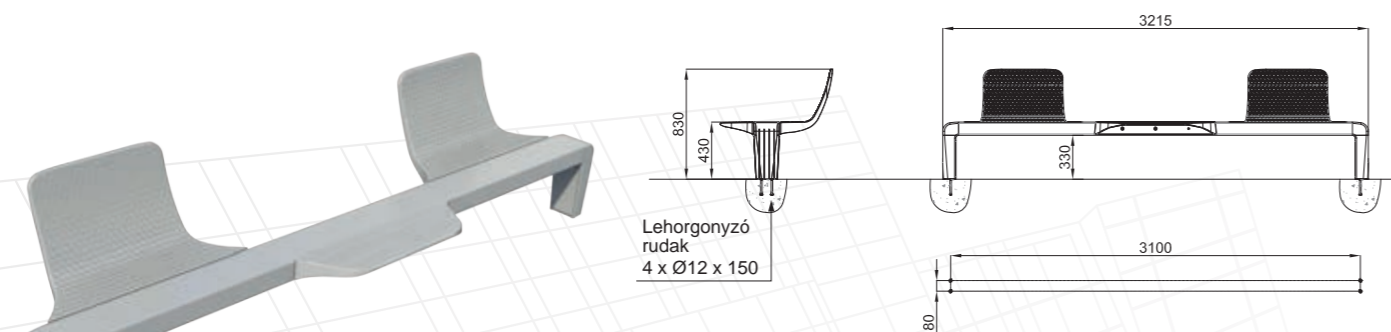


IXEA

Design: Michel Tortel



IXEA

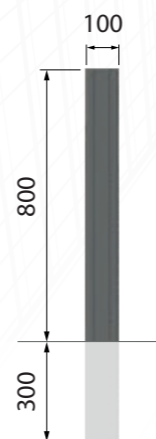


IXEA MODULÁRIS PADOK

- testre szabható kialakítás
- akár 3 méteres hossz
- öntött fém szerkezet
- horganyzott felületkezelés
- RAL szerinti festés
- magasság: 830 mm
- ülés magasság: 430 mm
- hosszúság: 3215 mm

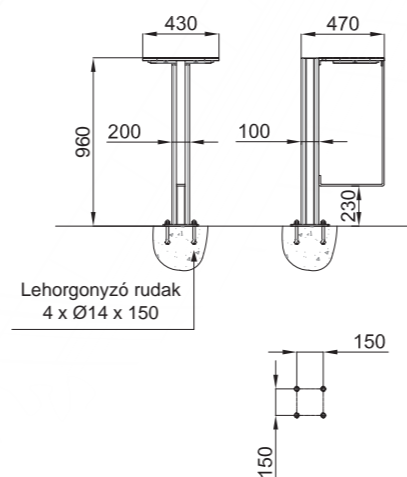
IXEA FIX TÉRELVÁLASZTÓ

- horganyzott acél szerkezet
- RAL szerinti festés
- magasság: 800 mm
- szélesség: 100 x 100 mm

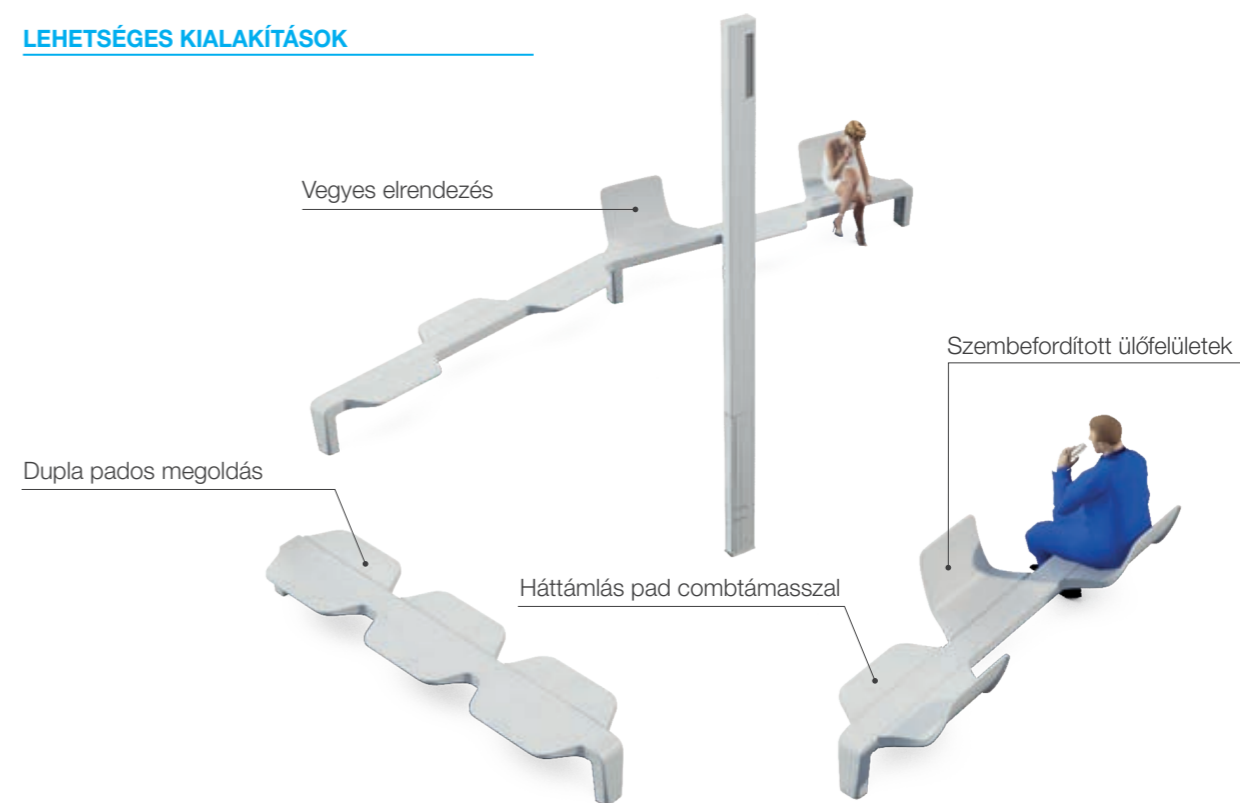


IXEA HULLADÉKGYŰJTŐ

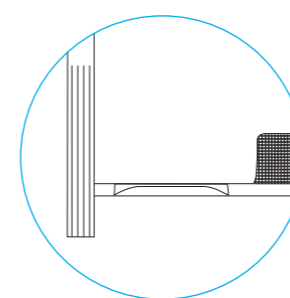
- horganyzott acél szerkezet
- űrtartalom: 60 liter
- RAL szerinti festés
- magasság: 960 mm
- hosszúság: 470 mm
- szélesség: 430 mm



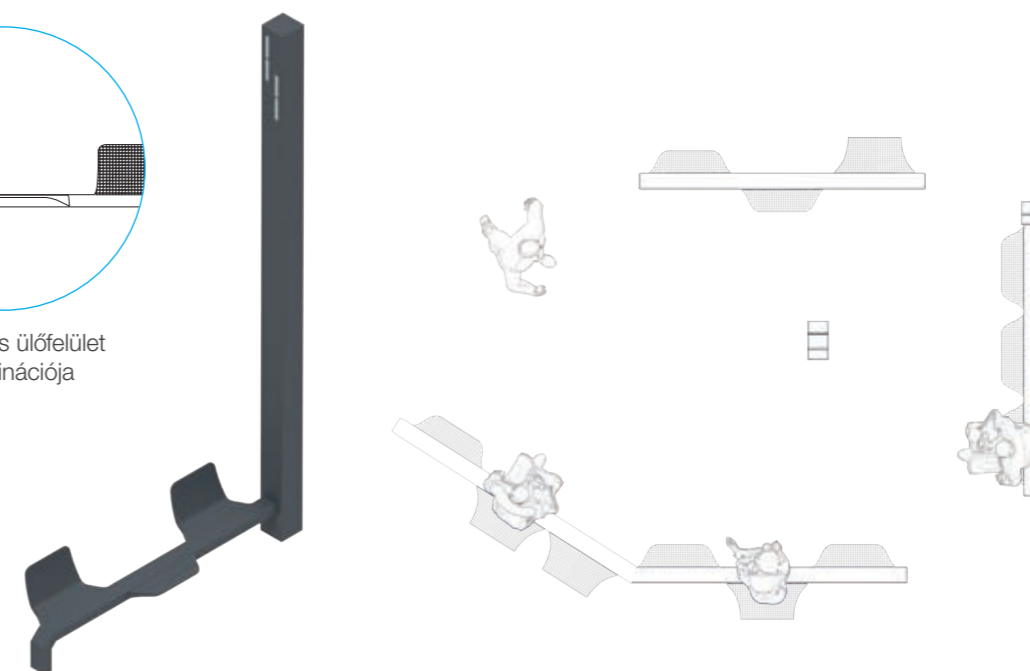
LEHETSÉGES KIALAKÍTÁSOK



IXEA MEGOLDÁSOK



Oszlop és ülőfelület kombinációja





CEANO

Design: GHM

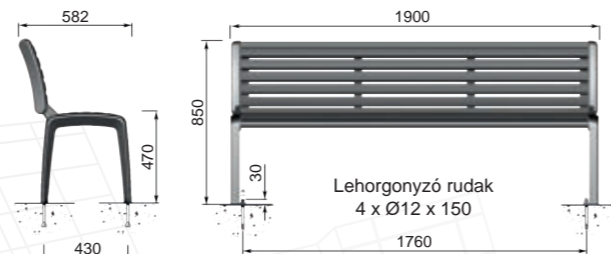


CEANO B



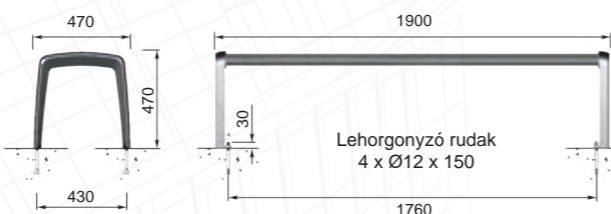
CEANO B TÁMLÁS PAD

- öntött fém szerkezet
- kezelt fa ülőfelület
- PERMASTEN kompozit ülőfelület (opcionálisan)
- RAL szerinti festés
- magasság: 850 mm
- ülés magasság: 470 mm
- hosszúság: 1900 mm
- szélesség: 582 mm



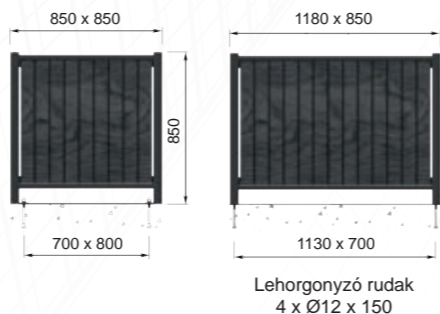
CEANO B PAD

- öntött fém szerkezet
- kezelt fa ülőfelület
- PERMASTEN kompozit ülőfelület (opcionálisan)
- RAL szerinti festés
- ülés magasság: 470 mm
- hosszúság: 1900 mm
- szélesség: 470 mm



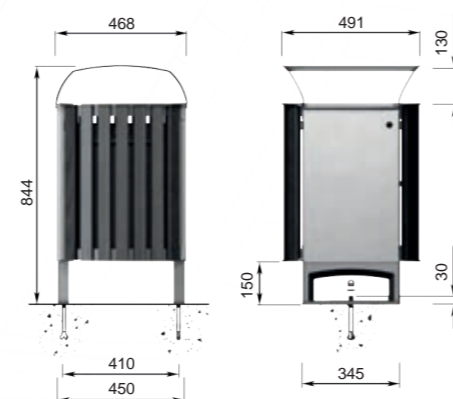
CEANO B KÖZTÉRI VIRÁGTARTÓ

- horganyzott acél szerkezet
- kezelt fa burkolat
- PERMASTEN kompozit burkolat (opcionálisan)
- űrtartalom: 300 liter vagy 450 liter
- RAL szerinti festés
- 300 liter: magasság: 850 mm, hosszúság: 850 mm, szélesség: 850 mm
- 450 liter: magasság: 850 mm, hosszúság: 1180 mm, szélesség: 850 mm



CEANO B HULLADÉKGYŰJTŐ

- horganyzott acél szerkezet
- kezelt fa burkolat
- PERMASTEN kompozit burkolat (opcionálisan)
- űrtartalom: 50 liter
- oldalra nyíló kialakítás
- RAL szerinti festés
- magasság: 844 mm
- hosszúság: 491 mm
- szélesség: 468 mm



CEANO B TERMÉKCSALÁD
PERMASTEN KOMPOZIT BURKOLATTAL IS RENDELHETŐ

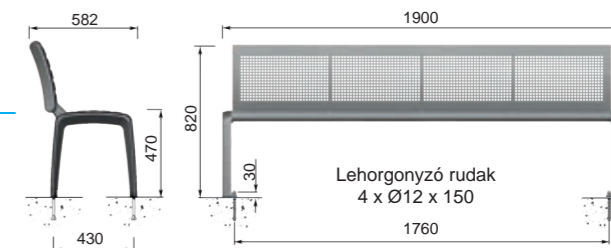


CEANO T



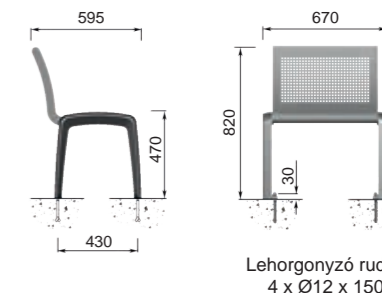
CEANO T TÁMLÁS PAD

- öntött fém szerkezet
- fém ülőfelület
- RAL szerinti festés
- magasság: 820 mm
- ülés magasság: 470 mm
- hosszúság: 1900 mm
- szélesség: 582 mm



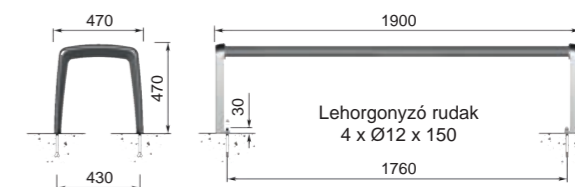
CEANO T SZÉK

- öntött fém szerkezet
- fém ülőfelület
- RAL szerinti festés
- magasság: 820 mm
- ülés magasság: 470 mm
- hosszúság: 670 mm
- szélesség: 595 mm



CEANO T PAD

- öntött fém szerkezet
- fém ülőfelület
- RAL szerinti festés
- ülés magasság: 470 mm
- hosszúság: 1900 mm
- szélesség: 470 mm



CEANO T HULLADÉKGYŰJTŐ

- horganyzott acél szerkezet
- űrtartalom: 50 liter
- oldalra nyíló kialakítás
- RAL szerinti festés
- magasság: 844 mm
- hosszúság: 491 mm
- szélesség: 468 mm

